

TERRA

60 | 80 | 100 | 120 | 150 cm

LA COLLEZIONE DI MOBILI CHE MANTIENE I VALORI DELLO STILE CLASSICO

Si nota per la linearità, le maniglie nere opache profilate lungo i cassetti e le ante, finitura con texture Tabacco o classico Bianco opaco e sistema di chiusura soft close.

COLECȚIA DE MOBILIER CE PĂSTREAZĂ VALENȚELE STILULUI CLASIC

Se remarcă prin linii drepte, mânere metalice negru mat profilate pe toată lungimea sertarelor și a fronturilor, finisaj texturat Tabacco sau clasic Alb mat și sistem de închidere amortizată.

A KLASSZIKUS STÍLUS JELLEGZETES VONÁSAIT VIESLŐ BÚTORKOLLEKCIÓ

A kollekció egyenes vonalvezetésével, a fiókok és előlapok teljes hosszán végigvezetett matt fekete fémfogantyúkkal, a Tabacco texturált vagy klasszikus Fehér matt színben és tompított záródási rendszerével tűnik ki.



TERRA

COMP01



Stile e eleganza: la combinazione del lavabo da appoggio nero opaco con la finitura Tabacco del mobile.

Stílus és elegancia: a fekete matt mosdó-lapos kagyló társítása a bútorzat Tabacco színéve.

Stil și eleganță: asocierea lavoarului de blat negru mat cu finisajul Tabacco al mobilierului.



TERRA
COMP02



TERRA

COMP03



Dettaglio d'arredo dei mobili Terra 100 cm finitura Tabacco.

Detaliu spațiu pentru depozitare mobilier Terra 100 cm finisaj Tabacco.

Részlet: 100 cm-es Terra bútor tárolóhely, Tabacco szín-
nel.



TERRA

COMP04



Dettaglio ante del mobile Terra 120 cm
finitura Bianco opaco.

Detaliu fronturi mobilier Terra 120 cm fini-
saj Alb mat.

Részlet: 120 cm-es Terra bútor előlapok,
Tabacco színnel.



TERRA
COMP05



TERRA

COMP05



Dettaglio d'arredo del mobile Terra 150 cm con 4 cassetti e vani a giorno finitura Tabacco.

Detaliu spațiu pentru depozitare deschis, mobilier Terra 150 cm finisaj Tabacco.

Részlet: 150 cm-es Terra bútor nyitott tárolóhely, Tabacco színnel.

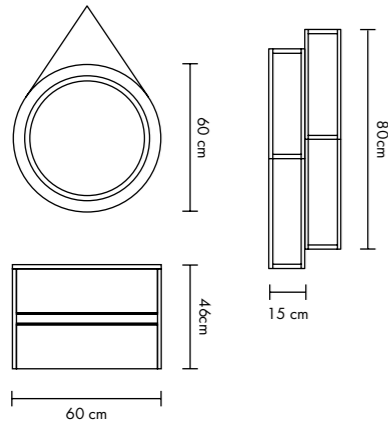


Dettaglio apertura push dell'armadietto con anta reversibile, finitura Tabacco.

Detaliu deschidere dulăpior cu ușă reversibilă, finisaj Tabacco.

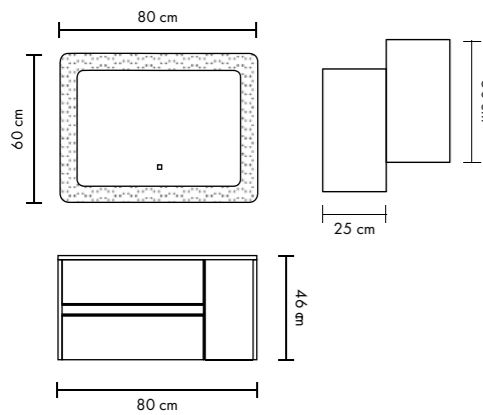
Részlet: szekrényke nyitás megfordítható nyitásirányú ajtóval, Tabacco színnel.

TERRA



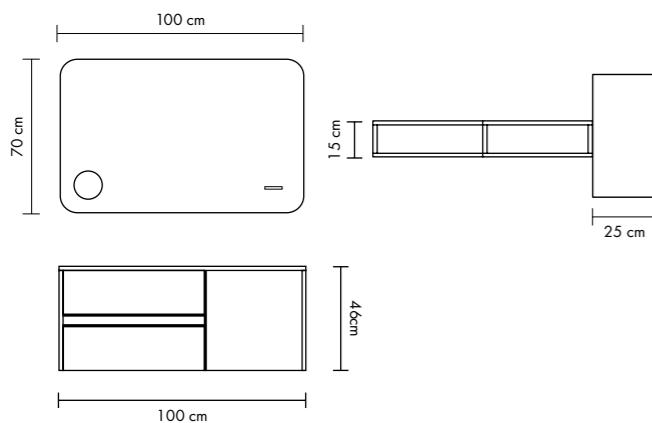
COMP01 p.98-99

Base con top/ Bază mobilier cu capac / Alsószeleény tetővel: **3000/F42 (x 1)**
 Specchi / Oglindă / Tükör: **SPR205 (x 1)**
 Pensili / Dulăpioare / Szekrény: **2612 (x 2)**
 Lavabo / Lavoar / Mosdókagyló: **LAV907138 (x 1)**
 Portasalviette / Suport prosop / Törölközőtartó: **2641 (x 1)**



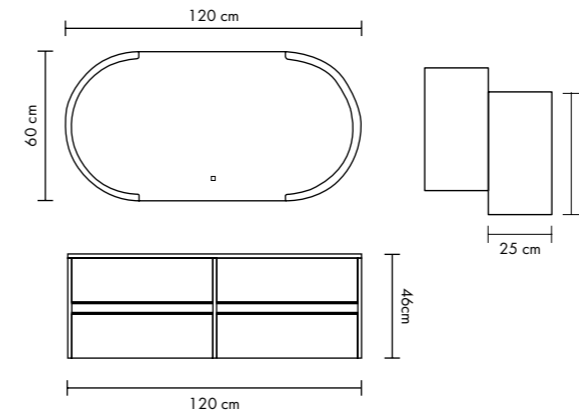
COMP02 p.100-101

Base con top/ Bază mobilier cu capac / Alsószeleény tetővel: **3001/F10 (x 1)**
 Specchi / Oglindă / Tükör: **SPR223 (x 1)**
 Pensili / Dulăpioare / Szekrény: **2610/F10 (x 2)**
 Lavabo / Lavoar / Mosdókagyló: **LAV907144 (x 1)**
 Portasalviette / Suport prosop / Törölközőtartó: **2641 (x 1)**



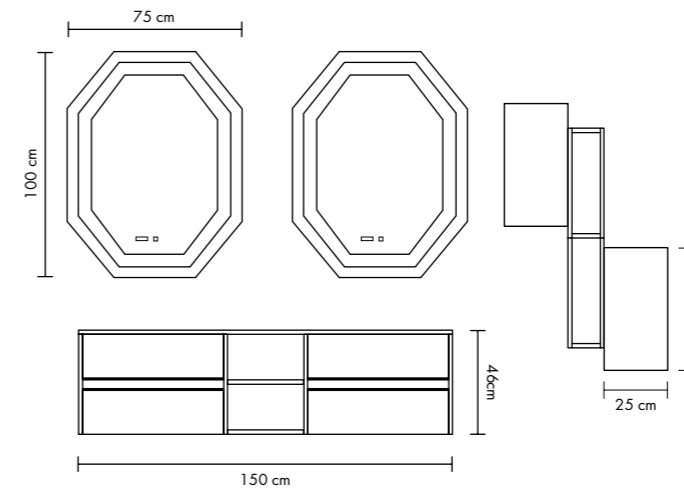
COMP03 p.102-103

Base con top/ Bază mobilier cu capac / Alsószeleény tetővel: **3002/F42 (x 1)**
 Specchi / Oglindă / Tükör: **SPR206 (x 1)**
 Pensili / Dulăpioare / Szekrény: **2612 (x 1), 2610/F10 (x 1)**
 Lavabo / Lavoar / Mosdókagyló: **LAV907145 (x 1)**



COMP04 p.104-105

Base con top/ Bază mobilier cu capac / Alsószeleény tetővel: **3003/F10 (x 1)**
 Specchi / Oglindă / Tükör: **SPR222 (x 1)**
 Pensili / Dulăpioare / Szekrény: **2610/F10 (x 2)**
 Lavabo / Lavoar / Mosdókagyló: **LAV907147 (x 1)**



COMP05 p.106-109

Base con top/ Bază mobilier cu capac / Alsószeleény tetővel: **3004/F42 (x 1)**
 Specchi / Oglindă / Tükör: **SPR224 (x 2)**
 Pensili / Dulăpioare / Szekrény: **2612 (x 1), 2610/F42 (x 2)**
 Lavabo / Lavoar / Mosdókagyló: **LAV907140 (x 2)**

TERRA	ART.				
	60 x 46 x 52 cm 22 kg	80 x 46 x 52 cm 25 kg	100 x 46 x 52 cm 28 kg	120 x 46 x 52 cm 44 kg	150 x 46 x 52 cm 47 kg
	Base con top Bază mobilier cu capac Alsószeleény tetővel	Base con top Bază mobilier cu capac Alsószeleény tetővel	Base con top Bază mobilier cu capac Alsószeleény tetővel	Base con top Bază mobilier cu capac Alsószeleény tetővel	Base con top Bază mobilier cu capac Alsószeleény tetővel
F42 Tabacco	3000/F42 5945846303647	3001/F42 5945846304866	3002/F42 5945846304903	3003/F42 5945846304927	3004/F42 5945846303609
F10 Matte White	3000/F10 5945846304835	3001/F10 5945846304880	3002/F10 5945846304910	3003/F10 5945846304934	3004/F10 5945846304941